

产品系列：导轨系统 / 明装导轨

项目名称：

产品型号：MT5-1M/2M/3M

产品编号：

产品描述

规格：1M/2M/3M

输入电压：220 - 240V ~ 50/60Hz

产品颜色：黑色 (BK) / 白色 (WT)

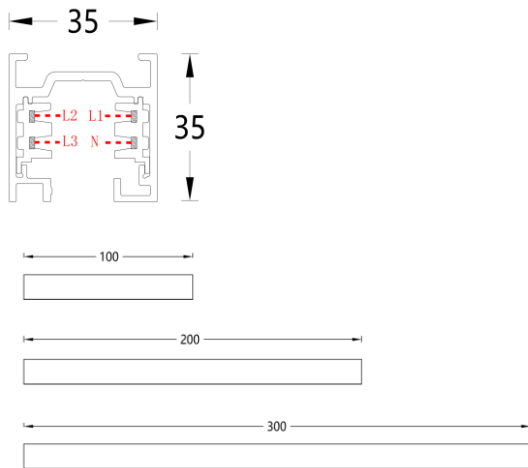
控制回路：三回路导轨式

表面工艺：采用防腐静电喷涂技术

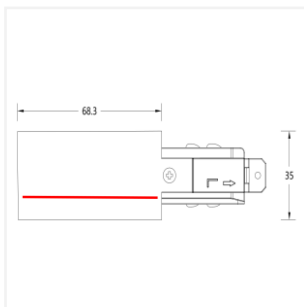
产品材质：铝合金壳体+铜导条

安装方式：表面吸顶安装

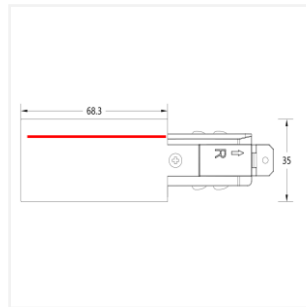
使用环境：室内安装



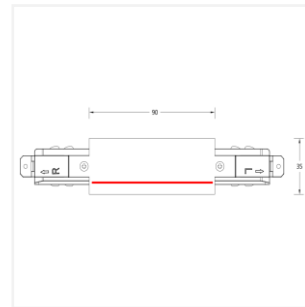
产品配件



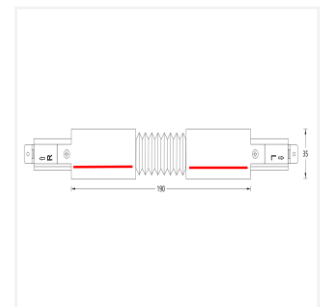
MT5-561L
进电端



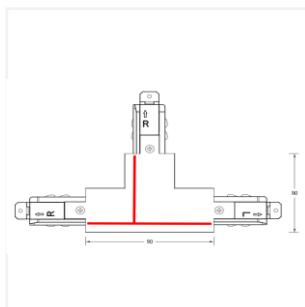
MT5-561R
进电端



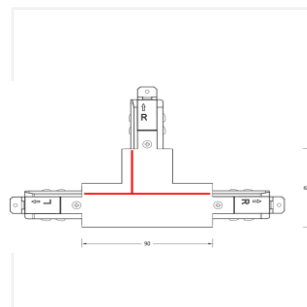
MT5-562/567
大小 I 型连接器



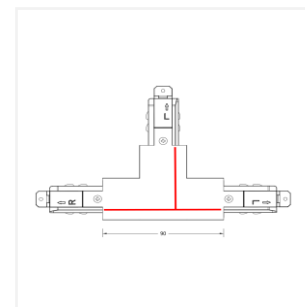
MT5-569
软连接器



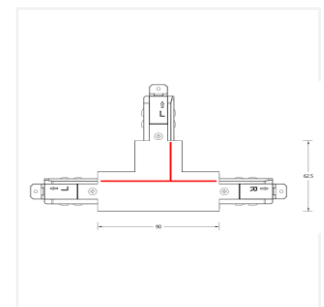
MT5-564L1
T 型连接器



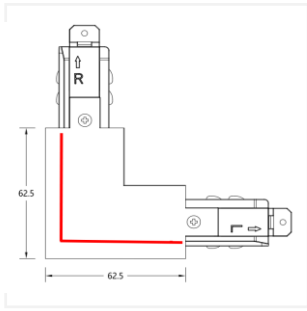
MT5-564L2
T 型连接器



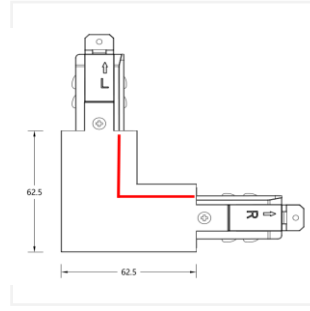
MT5-564R1
T 型连接器



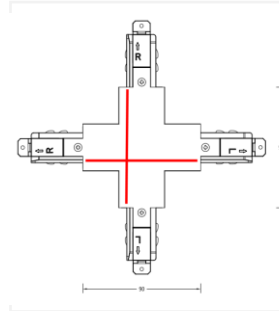
MT5-564R2
T 型连接器



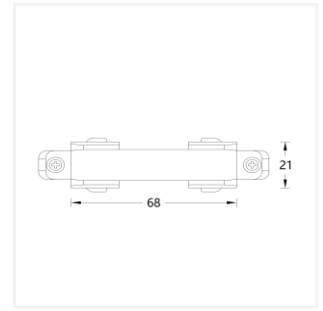
MT5-563L
L型连接器



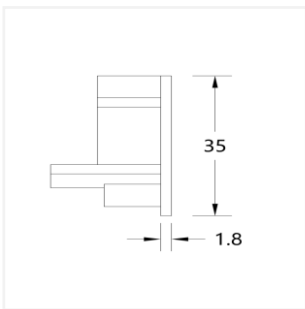
MT5-563R
L型连接器



MT5-565
十字型连接器



MT5-567
小I型连接器



MT5-566
尾盖