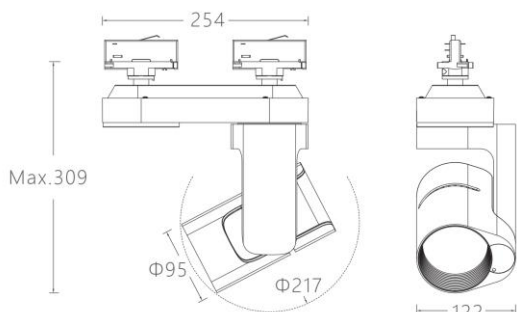


产品系列：Sek / 导轨遥控灯

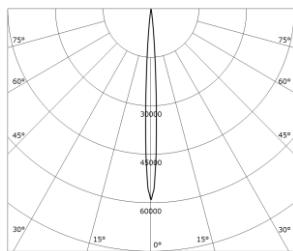
项目名称：

灯具型号：MSL-V7

产品编号：



6°



产品配件



MS-V-OP0027
追光器

产品描述

光源类型：LED COB

色 温：2700K/3000K/3500K/4000K/5000K (可选)

显 色 性：Ra 93

光源寿命：>50000 小时(TM-21 标准)

紫外相对含量：<1μW/lm

蓝光危害：RG1(低风险)

功 率：27W (含电机 29W)

光 束 角：6°

输入电压：220 - 240V ~ 50/60Hz

控制方式：APP 调光 (调光范围 1%-100%)

安装方式：三回路导轨式

角度调节：水平-180° ~ +360°，垂直 0° ~ +90°

主体材质：铝合金压铸灯体

表面工艺：静电粉末喷涂；黑色/白色 (可选)

安规认证：CCC

防护等级：IP20

产品重量：2.0Kg

操作 APP：SALIOT

控制距离：设备对设备 20m

通讯方式：蓝牙 Mesh

使用设备：iOS 10 或更高版本 (iPhone、iPad)

特殊功能：红外追踪定位