

产品系列: Ben / 导轨截光灯/切光灯

灯具型号: MBL40130Z

项目名称:

产品编号:



产品描述

光源类型: LED COB

色温: 2700K/3000K/3500K/4000K(可选)

显色性: Ra92/ Ra95/ Ra97(可选)

色容差: ≤ 2 SDCM

光源寿命: > 50000 小时(TM-21 标准)

紫外相对含量: $< 1\mu\text{W}/\text{lm}$

蓝光危害: RG1(低风险)

功率: 30W

光束角: 55°

输入电压: 220-240V ~ 50/60Hz

控制方式: 单灯旋钮/蓝牙/0-10V/DALI 等调光(可选)

安装方式: 三回路导轨式

角度调节: 水平 $0^\circ \sim 360^\circ$, 垂直 $0^\circ \sim 90^\circ$

主体材质: 铝合金压铸灯体

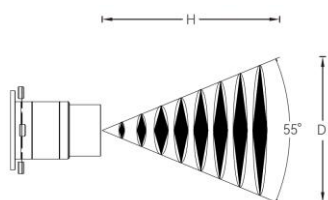
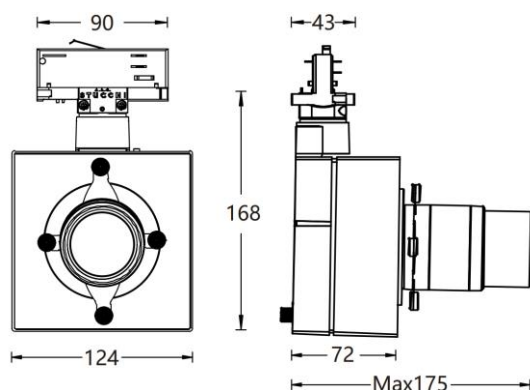
表面工艺: 静电粉末喷涂; 黑色(MBK)/白色(MWT)(可选)

安规认证: CCC

防护等级: IP20

结构工艺: 灯体无外露明线

光学设计: 通过切光镜头实现方形、圆形、三角形或不规则形状等截光效果; 可加配 LOGO 片实现文字、图案投影效果



Min		
H(m)	E(lx)	D1(m)
1	1235	0.95
2	308	1.92
3	137	2.83
4	77	3.79
5	49	4.73



方形

圆形

LOGO

gobo

