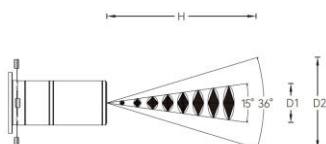
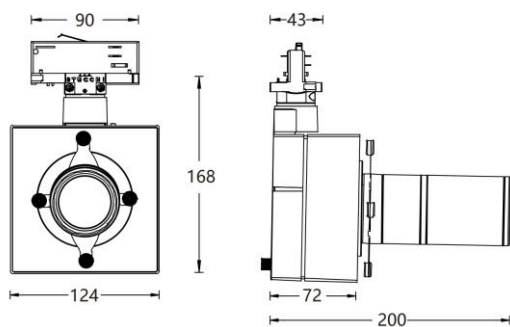


产品系列: Ben / 导轨截光灯/切光灯

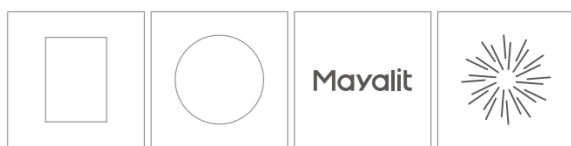
项目名称:

灯具型号: MBL40124ZT-CT

产品编号:



Min				Max			
H(m)	E(lx)	D1(m)		H(m)	E(lx)	D2(m)	
1	5662	0.23		1	1909	0.58	
2	1415	0.45		2	478	1.15	
3	653	0.68		3	211	1.72	
4	354	0.90		4	119	2.29	
5	225	1.12		5	77	2.87	

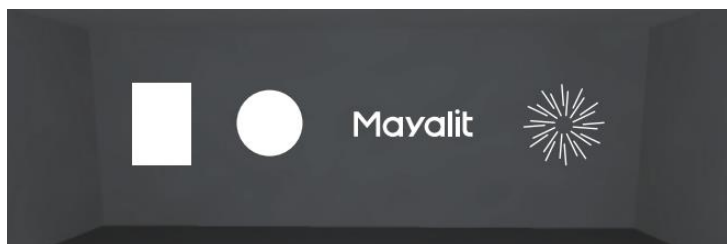


方形

圆形

LOGO

gobo



产品描述

光源类型: LED COB

色温: 3000K↔3500K↔4000K↔5000K (可调)

显色性: Ra92/ Ra95/ Ra97(可选)

色容差: ≤ 2 SDCM

光源寿命: >50000 小时(TM-21 标准)

紫外相对含量: <1μW/lm

蓝光危害: RG1(低风险)

功率: 24W

光束角: 15°-36°

输入电压: 220-240V ~ 50/60Hz

控制方式 1: 旋钮调光 (调光范围 0-100%)

控制方式 2: 双旋钮调色

安装方式: 三回路导轨式

角度调节: 水平 0°~360°, 垂直 0°~90°

主体材质: 铝合金压铸灯体

表面工艺: 静电粉末喷涂; 黑色(MBK)/白色(MWT)(可选)

安规认证: CCC

防护等级: IP20

结构工艺: 灯体无外露明线

光学设计: 通过切光镜头实现方形、圆形、三角形或不规则形状等截光效果; 可加配 LOGO 片实现文字、图案投影效果