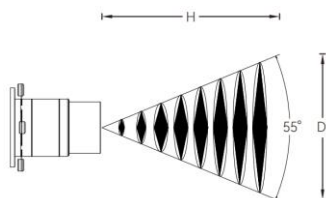
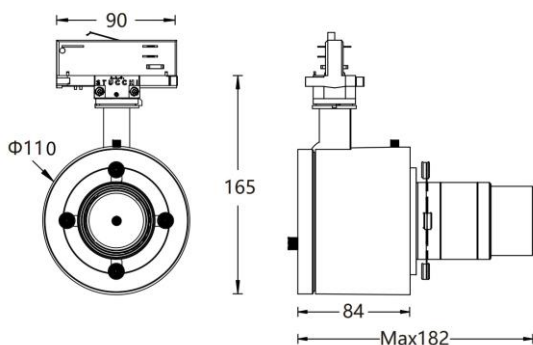


产品系列: Ajaw / 导轨截光灯/切光灯

项目名称:

灯具型号: MAL40120Z-CT

产品编号:



Min	E(lx)	D1(m)
1	869	0.95
2	217	1.92
3	97	2.83
4	54	3.79
5	35	4.73

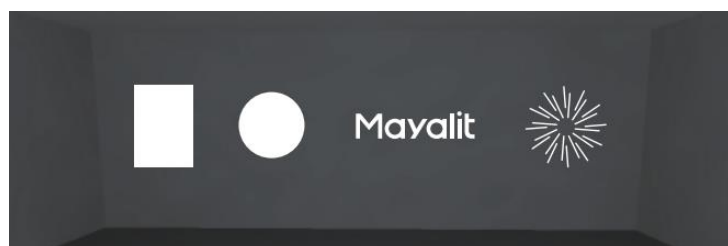


方形

圆形

LOGO

gobo



产品描述

光源类型: LED COB

色温: 3000K↔3500K↔4000K↔5000K (可调)

显色性: Ra92/ Ra95/ Ra97(可选)

色容差: ≤ 2 SDCM

光源寿命: >50000 小时(TM-21 标准)

紫外相对含量: <1μW/lm

蓝光危害: RG1(低风险)

功率: 20W

光束角: 55°

输入电压: 220-240V ~ 50/60Hz

控制方式 1: 旋钮调光 (调光范围 0-100%)

控制方式 2: 双旋钮调色

安装方式: 三回路导轨式

角度调节: 水平 0° ~ 360°, 垂直 0° ~ 90°

主体材质: 铝合金压铸灯体

表面工艺: 静电粉末喷涂; 黑色(MBK)/白色(MWT)(可选)

安规认证: CCC

防护等级: IP20

结构工艺: 灯体无外露明线

光学设计: 通过切光镜头实现方形、圆形、三角形或不规则形状等截光效果; 可加配 LOGO 片实现文字、图案投影效果