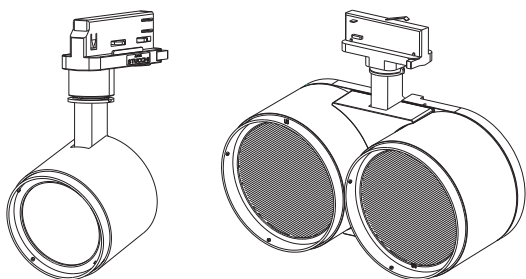


Mayalit

安装说明

INSTALLATION INSTRUCTIONS

Ajaw 安卓
LED导轨射灯



Mayalit·玛雅 博物馆照明品牌
www.mayalit.com
地址: 广东省惠州市水口东江工业区祥和西路A17号
电话: 0752-5333003

P/N:10410024620

致用户: 感谢您购买我们的产品!使用前请仔细阅读此说明书并妥善保管, 以备参考!

为了保障安全施工, 请在各项工作开始前一定要确认如下重要事项!	
⚠警告: 错误使用的话, 有可能导致人身事故。⚠注意: 错误使用的话, 可能会导致物质损害。	
🚫禁止事项	🛑遵守事项
在安装前	<p>此产品为常用环境的室内专用灯具, 下列使用环境条件不可使用。 (掉落·触电·火灾的风险)</p> <ul style="list-style-type: none"> ●环境温度-10°C以下40°C以上 ●无法承受灯具重量的天花板 ●潮湿场所, 湿度≥80%PH ●粉尘, 腐蚀性气体发生的地方 ●天花板上绝热施工的地方 <p>对于使用环境的判断有困难的情况, 请您与我司客服部联系。</p> <ul style="list-style-type: none"> ●在空调口或风口的地方 ●倾斜·凹凸天花板 ●阳光直射的场所 ●震动, 冲击的地方 ●室外
灯具布线	<p>⚠警告</p> <ul style="list-style-type: none"> ●请务必持有相关资格证书工程人员安装。(出现安全事故的风险) ●接入电压请勿超出: 220V~(±10%), 频率50Hz。 ●照明线路和其他动力线路(如空调或大功率电动设备)分开布线。
灯具安装	<p>⚠警告</p> <ul style="list-style-type: none"> ●维护、安装灯具之前, 确认电源已被切断, 确认接线正确后, 方可打开电源。(触电的风险) ●请不要将灯具分解或改造。(触电·火灾·掉落·故障的风险) ●点灯中、灭灯后, 灯具处于高温状态, 请勿触碰灯具。(烫伤的风险) ●请勿湿手操作安装。(触电的风险)
	<p>⚠注意</p> <ul style="list-style-type: none"> ●本产品实际功率在标称功率的90%~110%之间。(施工布线须考虑电线的负载电流承载能力) ●灯具安装区域天花板的受力点必须大于灯具重量的4倍以上。(掉落、故障的风险) ●该灯使用不能违反任何防火法规。(火灾的风险) ●非用户替换光源: 此灯具内的光源应由制造商或其服务代理商或有类似资格的人来更换。(产品故障的风险) ●如果感觉到烟和异味等异常的情况, 请马上切断电源, 咨询施工方。(火灾的风险)

※灯具发生异常现象时, 请迅速切断电源, 并与我司客服部联系或由专业资格人员检查维修更换。

产品中有害物质的名称及含量

部件名称	有害物质					
	铅(Pb)	汞(Hg)	镉(Cd)	六价铬(Cr(VI))	多溴联苯(PBB)	多溴二苯醚(PBDE)
金属部件	×	○	○	○	○	○
塑胶部件	○	○	○	○	○	○
线缆组件	×	○	○	○	○	○
LED光源	○	○	○	○	○	○
PCBA组件	×	○	○	○	○	○

本表格依据 SJ/T 11364 的规定编制。
○: 表示该有害物质在该部件所有均质材料中的含量均在 GB/T 26572 规定的限量要求以下。
×: 表示该有害物质至少在该部件的某一均质材料中的含量超出 GB/T 26572 规定的限量要求。

♻️ 本标识内数字表示产品在正常使用状态下的环保使用年限为 10 年。因型号不同, 产品可能不包括以上所有部件, 请以产品实际销售配置为准。

执行标准:

灯具类型	执行标准	GB7000.1	GB7000.201	GB7000.202	GB/T 17743	GB17625.1
嵌入式灯具含电器功率<5W		●		●	●	
嵌入式灯具含电器功率≥5W		●		●	●	●
嵌入式灯具不含驱动器		●		●		
固定式灯具含电器功率<5W		●	●		●	
固定式灯具含电器功率≥5W		●	●		●	●
固定式灯具不含驱动器		●	●			

生产日期编码原则:

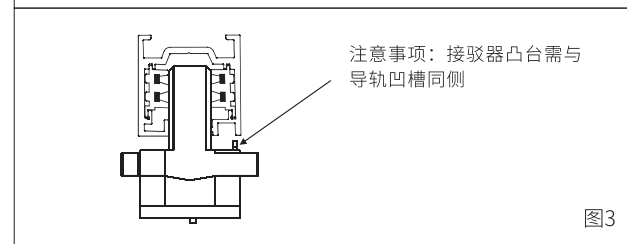
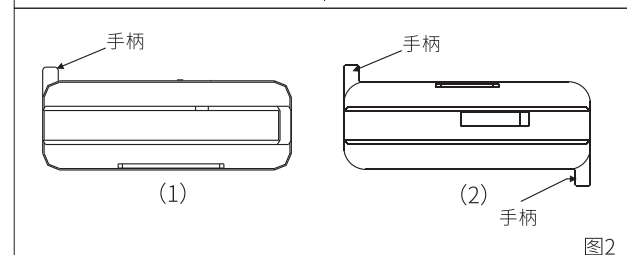
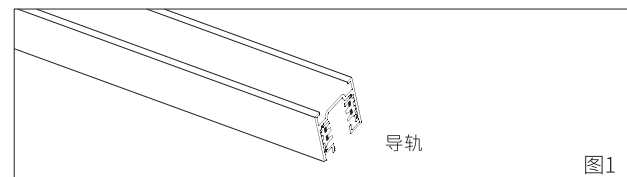
生产日期年份编码对照表										
数字	0	1	2	3	4	5	6	7	8	9
对应简码	A	B	C	D	E	F	G	H	J	K

XXXXXXXXXX-----年份(2位)+周数(2位)+天(1位)+内部代码(6位)

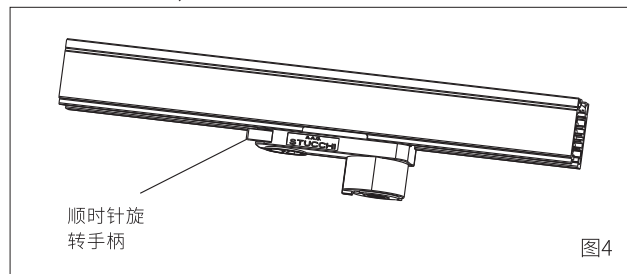
示例: "2023年5月5日" 对应编码为 "CD19590000A"

灯具安装说明

1. 本产品配用Mayalit品牌导轨(图1)或使用在其它公司品牌具有兼容性的导轨上, 配用导轨参数: 输入电压: AC 220-240V 最大电流: 16A 最大负载: 3680W;
2. 确定本产品的安装方案, 确信有足够空间, 且不影响房屋托梁, 水管等设施;
3. 灯具不附带控角光学模组, 需单独购买光学部件自行安装。
4. 安装前请按实际产品将手柄调至图示位置(图2);
5. 将接驳器侧面凸起筋条对准导轨上相应凹槽, 然后将接驳器推入导轨槽内(图3);



6. 顺时针旋转手柄至卡死位置(图4);
7. 调整档位调节旋钮, 当指示箭头对准那个数字及那个档位被接通(图5);
8. 灯具安装好后, 灯体可水平旋转和垂直旋转, 旋转旋钮可调光或调色(图6);



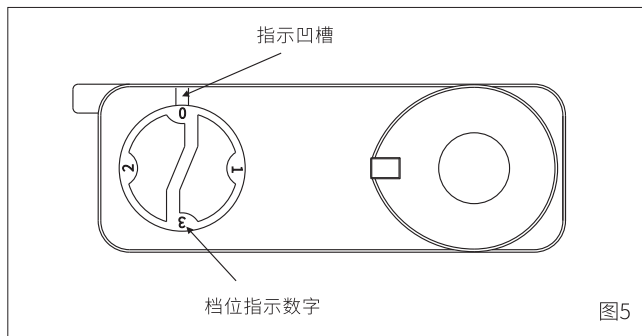


图5

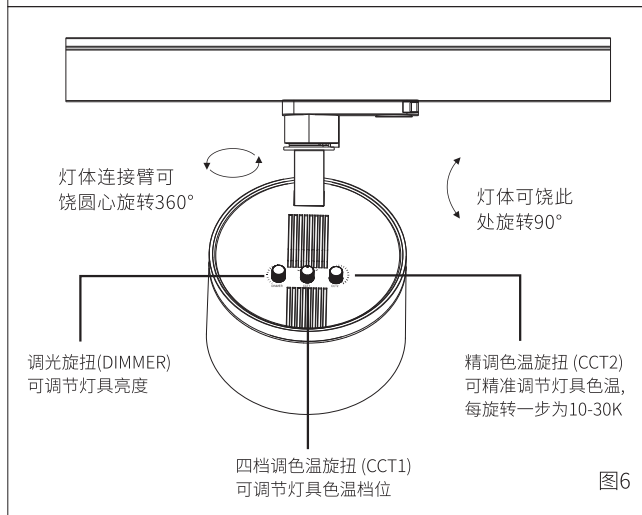


图6

9. 双头款与单头款安装步骤类似，另外双头款需要将安装绳卡位柱先调松后放进导轨卡槽，下一步旋转锁紧旋钮，使安全绳组件与导轨完全锁紧。（图7）

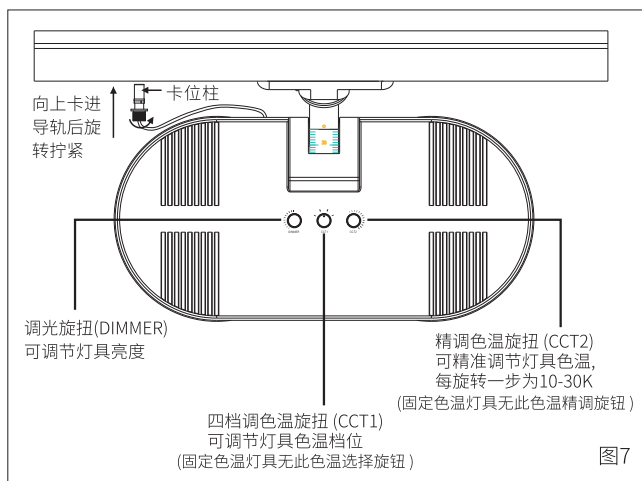


图7

10. 最大吊重示意图（图8）。

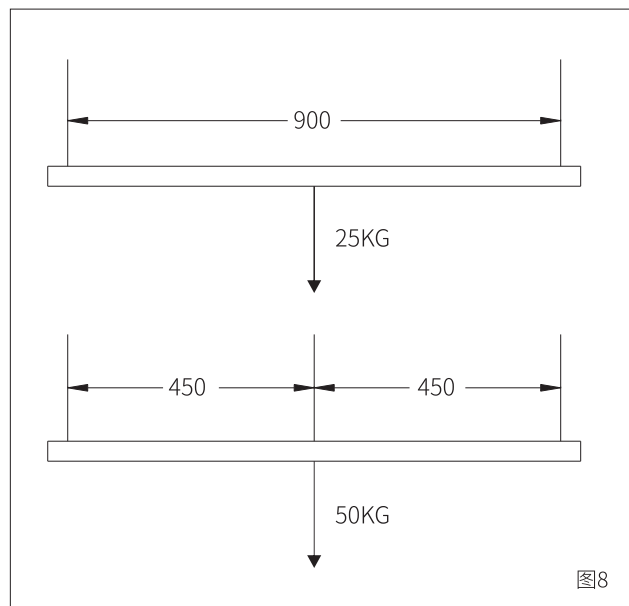


图8

光学配件安装说明

1. 将光学模组上的红色硅胶条对齐灯具卡点处红色硅胶块（图9）；

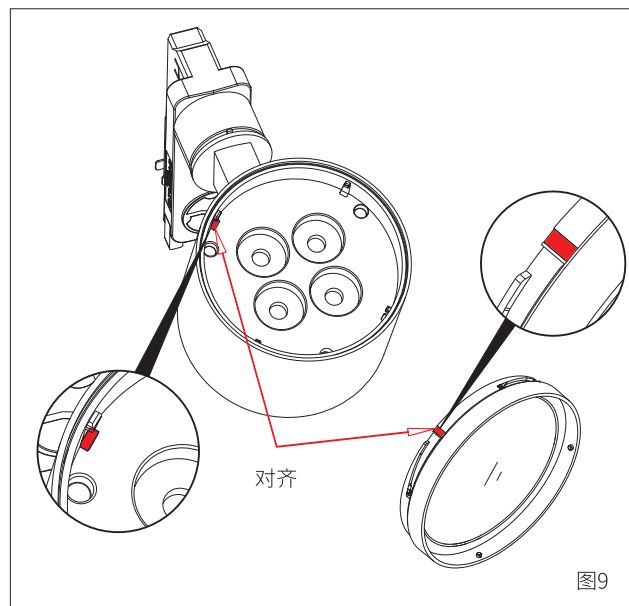


图9

2. 对齐后将光学模组装入灯具内；

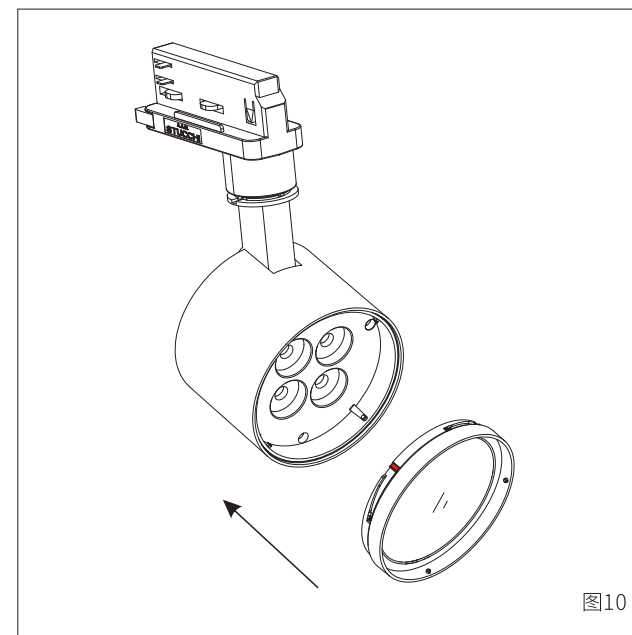


图10

3. 将光学模组顺时针方向与灯具旋紧，并发出轻微的“滴”声即安装完成。

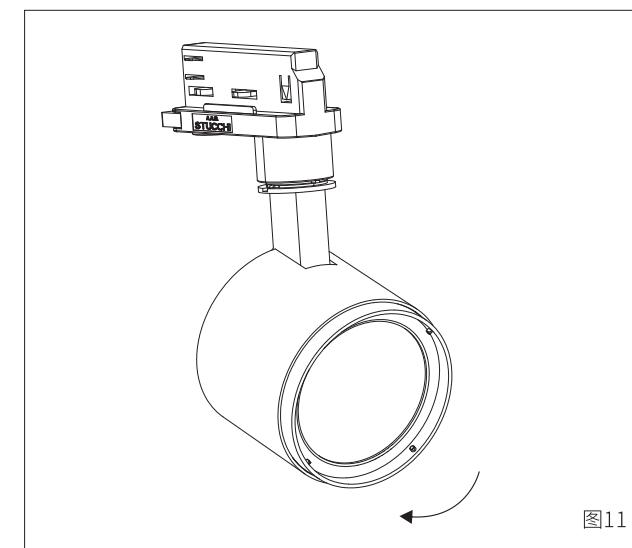


图11