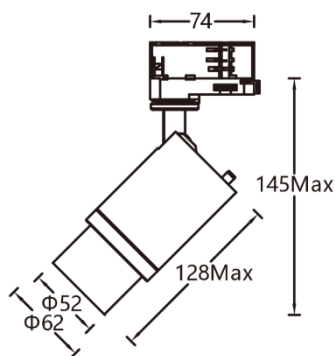


产品系列: Akbal / 导轨射灯

项目名称:

灯具型号: MAL40109T

产品编号:



产品描述

色温: 2700K/3000K/3500K/4000K

光束角: 8°-50°

显色性: Ra 92

色容差: 3 SDCM

功率: 9W

输入电压: 220-240V ~ 50/60Hz

控制模式: 内置旋钮调光 (调光范围 0-100%)

产品颜色: 黑色(MBK) / 白色 (MWT)

安装方式: 五线三回路导轨式

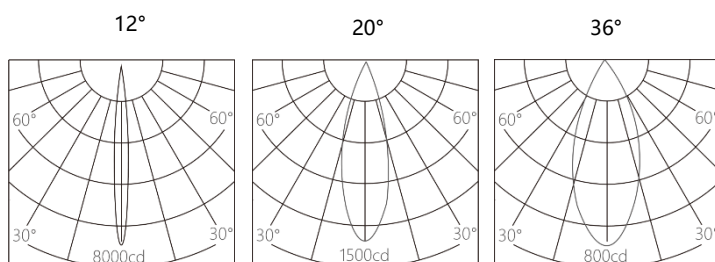
产品材质: 高纯度压铸铝灯身

光源类型: LED (COB)

表面工艺: 采用防腐静电喷涂技术

角度调节: 水平 0°~360°, 垂直 0°~90°

LED 寿命: >50000h-L70/B10



产品配件



MP1-50
蜂窝网



MB1-50
柔光片



MB2-50
拉伸片