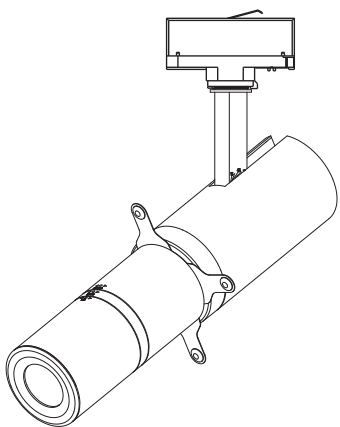




安装说明

INSTALLATION INSTRUCTIONS

Zac 闸克
LED导轨截光灯



致用户：感谢您购买我们的产品！使用前请仔细阅读此说明书并妥善保管，以备参考！

为了保障安全施工，请在各项工作开始前一定要确认如下重要事项！		
⚠警告：错误使用的话，有可能会致人人身事故。		⚠注意：错误使用的话，可能会导致物质损害。
🚫：禁止事项		🛑：遵守事项
在安装前	⚠警告 🚫	此产品为常用环境的室内专用灯具，下列使用环境条件不可使用。 (掉落·触电·火灾的风险) ●环境温度-10°C以下40°C以上 ●无法承受灯具重量的天花板 ●潮湿场所，湿度≥80%PH ●粉尘，腐蚀性气体发生的地方 ●天花板上绝热施工的地方 对于使用环境的判断有困难的情况，请您与我司客服部联系。
灯具布线	⚠警告 🛑	●请务必持有相关资格证书工程人员安装。(出现安全事故的风险) ●接入电压请勿超出：220V~(±10%)，频率50Hz。 ●照明线路和其他动力线路(如空调或大功率电动设备)分开布线。
灯具安装	⚠警告 🚫	●维护、安装灯具之前，确认电源已被切断，确认接线正确后，方可打开电源。(触电的风险) ●请不要将灯具分解或改造。(触电·火灾·掉落、故障的风险) ●确保产品周围至少有100mm的空间。(着火的风险) ●点灯中、灭灯后，灯具处于高温状态，请勿触碰灯具。(烫伤的风险) ●请勿湿手操作安装。(触电的风险)
	⚠注意 🛑	●本产品实际功率在标称功率的90%~110%之间。(施工布线须考虑电线的负载电流承载能力) ●灯具安装区域天花板的受力点必须大于灯具重量的4倍以上。(掉落、故障的风险) ●该灯使用不能违反任何防火法规。(火灾的风险) ●此灯具的光源是不可替换的，当光源到其寿终时，应替换整个灯具。(产品故障的风险) ●如果感觉到烟和异味等异常的情况，请马上切断电源，咨询施工方。(火灾的风险)

※灯具发生异常现象时，请迅速切断电源，并与我们司客服部联系或由专业资格人员检查维修更换。

执行标准：

灯具类型 \ 执行标准	GB7000.1	GB7000.201	GB7000.202	GB/T 17743	GB17625.1
嵌入式灯具含电器功率<5W	●		●	●	
嵌入式灯具含电器功率≥5W	●		●	●	●
嵌入式灯具不含驱动器	●		●		
固定式灯具含电器功率<5W	●	●		●	
固定式灯具含电器功率≥5W	●	●		●	●
固定式灯具不含驱动器	●	●			

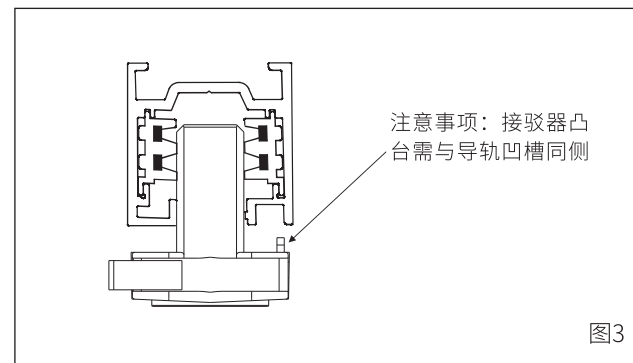
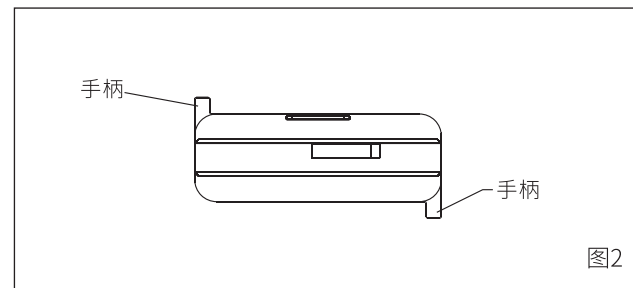
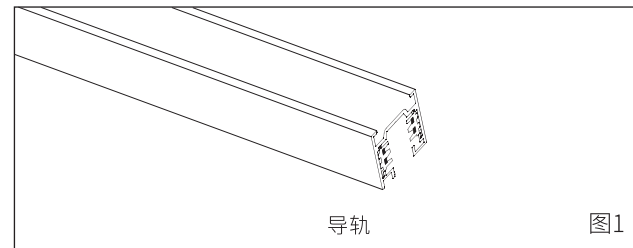


Mayalit·玛雅博物馆照明品牌

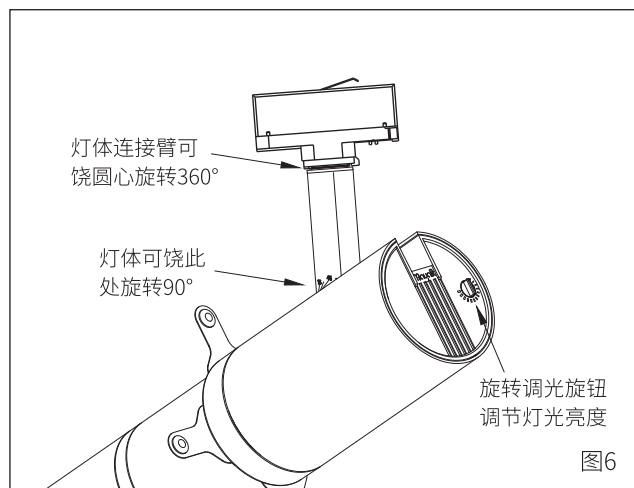
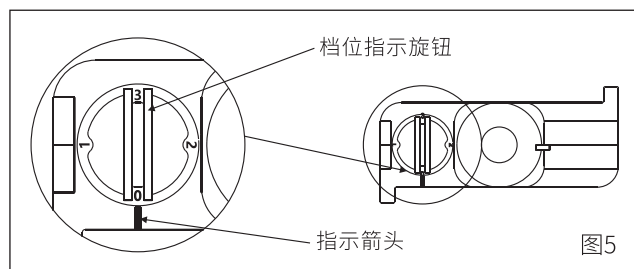
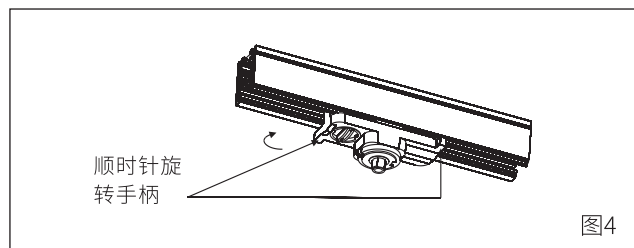
Mayalit·玛雅 博物馆照明品牌 | www.mayalit.com
地址：广东省惠州市水口东江工业区祥和西路A17号
电话：0752-5333037

灯具安装说明

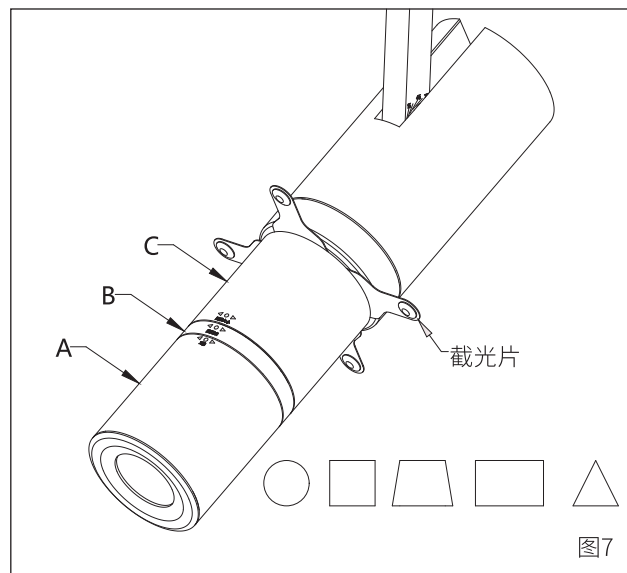
1. 本产品配用玛雅品牌导轨（图1）或者其他品牌可兼容的导轨，配用导轨参数：输入电压：AC 220~240V 最大承载电流16A；
2. 确定本产品的安装方案，确信是足够的最小空间，且不影响房屋托梁，水管等设施；
3. 安装前请将手柄调至图示位置（图2）；
4. 将接驳器侧面凸起筋条对准导轨上相应凹槽，然后将接驳器推入导轨槽内（图3）；



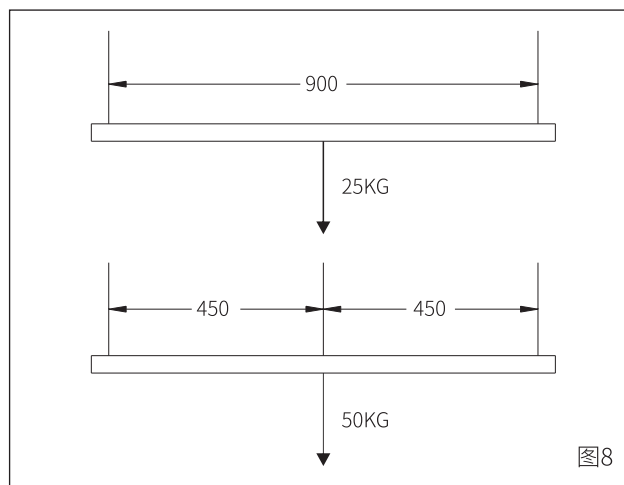
- 5.顺时针旋转手柄1至卡死位置（图4）；
- 6.调整档位调节旋钮，当指示箭头对准那个数字及那个档位被接通（图5）；
- 7.灯具安装好后,灯体可水平旋转360°，垂直旋转90°（图6）；
- 8.旋转调光旋钮，可按需要调节灯具亮度（有此功能时）（图6）；



- 9.旋转部件A使光斑或者图案达到清晰状态(对焦)。旋转部件C可改变光斑或者图案的大小，调节光斑和图案的大小后清晰度会降低，需要旋转部件A来提高清晰度。旋转部件B可改变光斑或者图案的方向（图7）；
- 10.调节截光片的位置可改变光斑的形状如圆形、方形、三角形等，也可定制LOGO片（图7）；

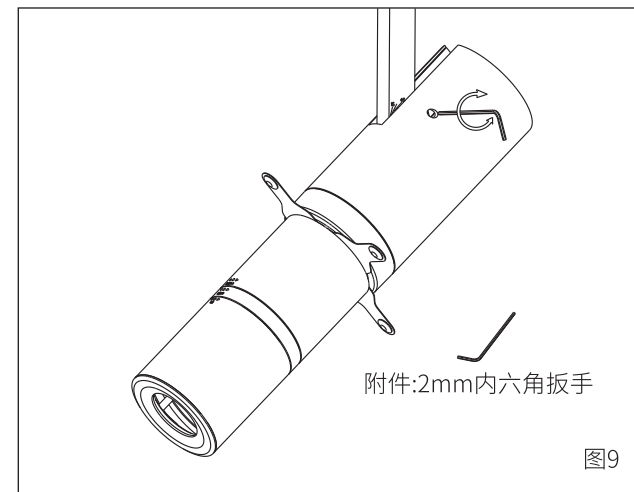


- 11.最大吊重示意图（图8）。



垂直摆角调节方法:

- 1.先用灯具附送的2mm内六角扳手由灯身侧面圆孔逆时针松开紧定螺钉。
- 2.紧定螺钉松开后，灯具垂直方向可自由调节角度。根据实际场景调节到所需的角度后再顺时针拧紧紧定螺钉。



产品有害物质名称及含量

部件名称	有害物质					
	铅 (Pb)	汞 (Hg)	镉 (Cd)	六价铬 (Cr(VI))	多溴联苯 (PBB)	多溴二苯醚 (PBDE)
金属部件	×	○	○	○	○	○
塑胶部件	○	○	○	○	○	○
线缆组件	×	○	○	○	○	○
LED光源	○	○	○	○	○	○
PCBA组件	×	○	○	○	○	○

本表格依据 SJ/T 11364 的规定编制。
 ○: 表示该有害物质在该部件所有均质材料中的含量均在 GB/T 26572 规定的限量要求以下。
 ×: 表示该有害物质至少在该部件的某一均质材料中的含量超出 GB/T 26572 规定的限量要求。

本标识内数字表示产品在正常使用状态下的环保使用年限为 10 年。因型号不同，产品可能不包括以上所有部件，请以产品实际销售配置为准。

生产日期编码原则:

生产日期年份编码对照表										
数字	0	1	2	3	4	5	6	7	8	9
对应简码	A	B	C	D	E	F	G	H	J	K

XXXXXXXXXX-----年份(2位)+周数(2位)+天(1位)+内部代码(6位)

示例: "2023年5月5日" 对应编码为 "CD1959000A"