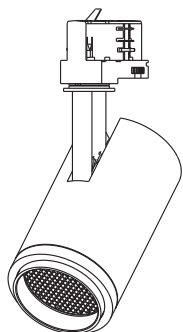


安装说明

INSTALLATION INSTRUCTIONS

Mol 莫尔
LED导轨射灯



致用户：感谢您购买我们的产品！使用前请仔细阅读此说明书并妥善保管，以备参考！

| 为了保障安全施工，请在各项工作开始前一定要确认如下重要事项！ | | |
|--------------------------------|-------|--|
| ⚠警告：错误使用的话，有可能会致人身事故。 | | ⚠注意：错误使用的话，可能会导致物质损害。 |
| 🚫禁止事项 | | 📋遵守事项 |
| 在安装前 | ⚠警告 🚫 | <p>此产品为常用环境的室内专用灯具，下列使用环境条件不可使用。 (掉落·触电·火灾的风险)</p> <ul style="list-style-type: none"> ●环境温度-10°C以下40°C以上 ●无法承受灯具重量的天花板 ●潮湿场所，湿度≥80%RH ●粉尘，腐蚀性气体发生的地方 ●天花板上绝热施工的地方 <p>对于使用环境的判断有困难的情况，请您与我司客服部联系。</p> <ul style="list-style-type: none"> ●在空调口或风口的地方 ●倾斜·凹凸天花板 ●阳光直射的场所 ●震动，冲击的地方 ●室外 |
| 灯具布线 | ⚠警告 ⚠ | <ul style="list-style-type: none"> ●请务必持有相关资格证书工程人员安装。(出现安全事故的风险) ●接入电压请勿超出：220V~(±10%)，频率50Hz。 ●照明线路和其他动力线路(如空调或大功率电动设备)分开布线。 |
| 灯具安装 | ⚠警告 🚫 | <ul style="list-style-type: none"> ●维护、安装灯具之前，确认电源已被切断，确认接线正确后，方可打开电源。(触电的风险) ●请不要将灯具分解或改造。(触电·火灾·掉落、故障的风险) ●点灯中、灭灯后，灯具处于高温状态，请勿触碰灯具。(烫伤的风险) ●请勿湿手操作安装。(触电的风险) |
| | ⚠注意 ⚠ | <ul style="list-style-type: none"> ●本产品实际功率在标称功率的90%~110%之间。(施工布线须考虑电线的负载电流承载能力) ●灯具安装区域天花板的受力点必须大于灯具重量的4倍以上。(掉落、故障的风险) ●该灯使用不能违反任何防火法规。(火灾的风险) ●非用户替换光源：此灯具内的光源应由制造商或其服务代理商或有类似资格的人来更换。(产品故障的风险) ●如果感觉到烟和异味等异常的情况，请马上切断电源，咨询施工方。(火灾的风险) |

※灯具发生异常现象时，请迅速切断电源，并与我司客服部联系或由专业资格人员检查维修更换。



Mayalit·玛雅博物馆照明品牌

Mayalit·玛雅 博物馆照明品牌 | www.mayalit.com

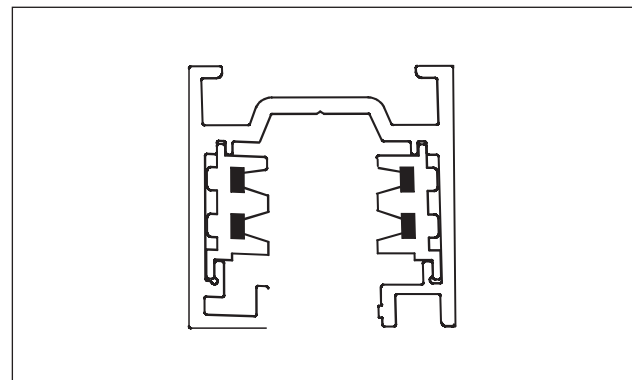
地址：广东省惠州市水口东江工业区祥和西路A17号

电话：0752-5333037

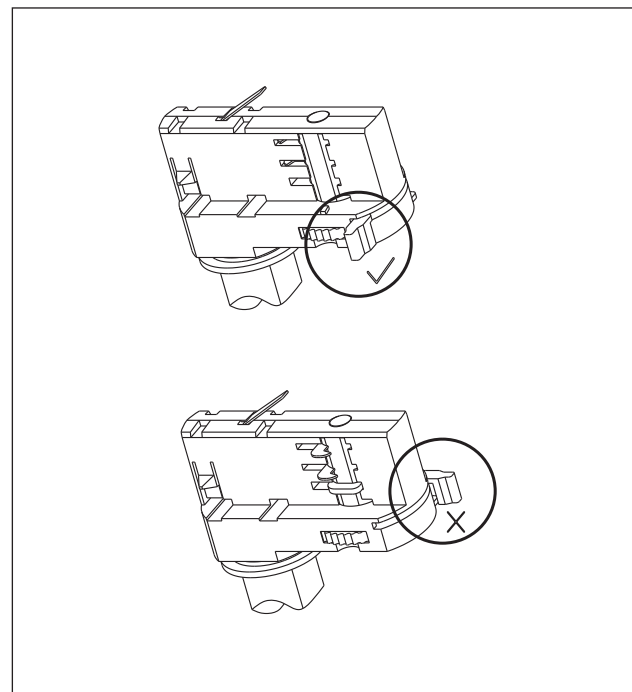
灯具安装说明

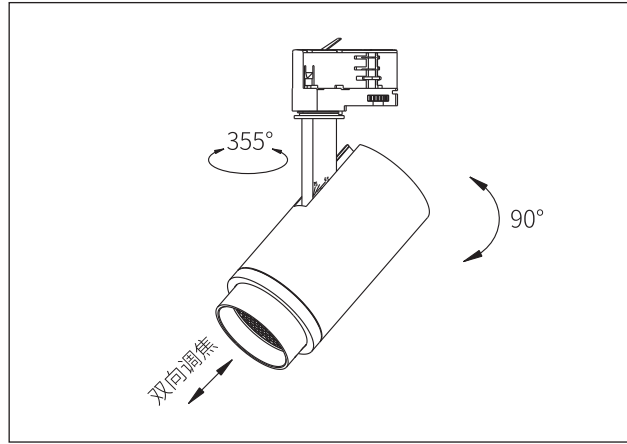
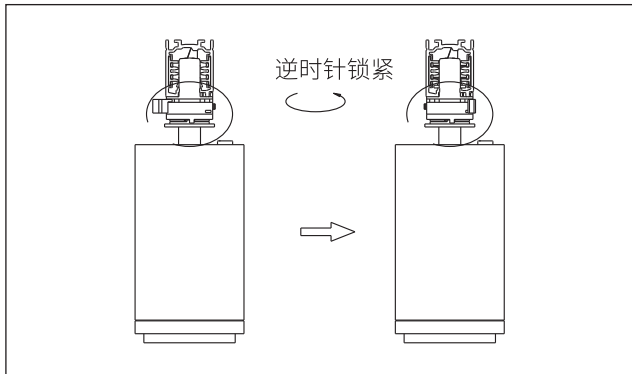
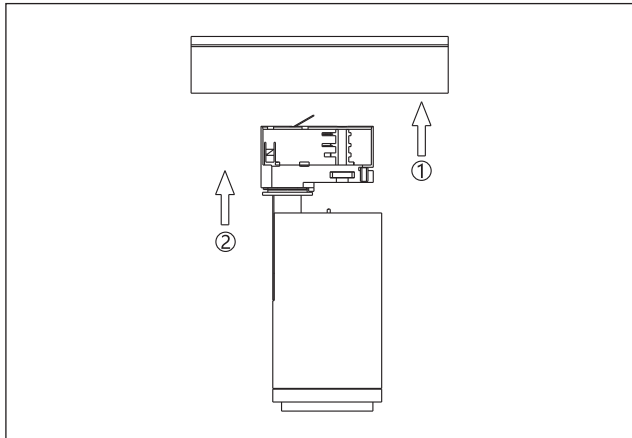
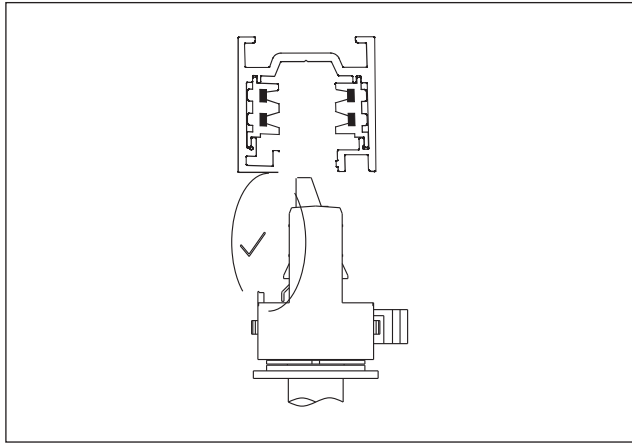
灯具安装前请确认以下两点：

A. 灯具选配Mayalit·玛雅品牌导轨或者可以兼容的其他品牌导轨，导轨参数：输入电压 AC220~240V,最大承载电流16A;

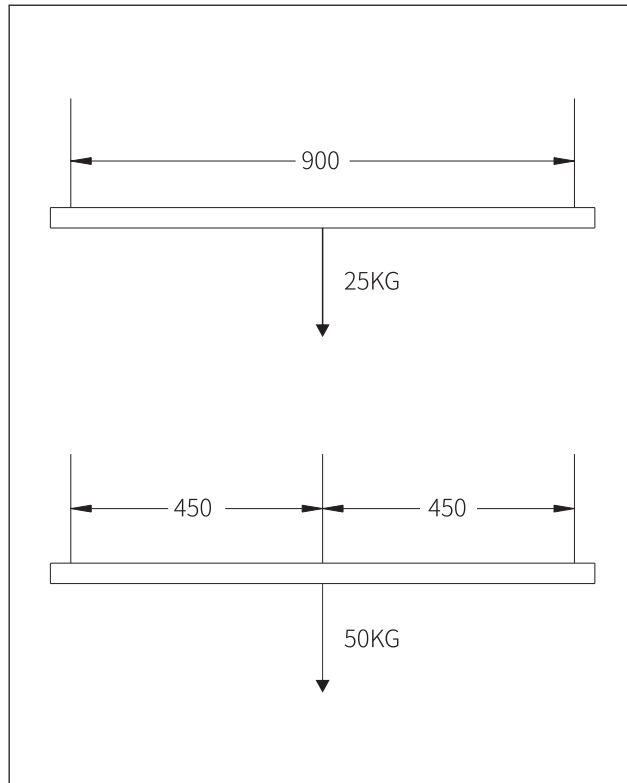


B. 安装前须将接电触片旋钮调到图示位置；





吊重要求



产品有害物质名称及含量

| 部件名称 | 有害物质 | | | | | |
|--------|--------|--------|--------|--------------|------------|--------------|
| | 铅 (Pb) | 汞 (Hg) | 镉 (Cd) | 六价铬 (Cr(VI)) | 多溴联苯 (PBB) | 多溴二苯醚 (PBDE) |
| 金属部件 | × | ○ | ○ | ○ | ○ | ○ |
| 塑胶部件 | ○ | ○ | ○ | ○ | ○ | ○ |
| 线缆组件 | × | ○ | ○ | ○ | ○ | ○ |
| LED光源 | ○ | ○ | ○ | ○ | ○ | ○ |
| PCBA组件 | × | ○ | ○ | ○ | ○ | ○ |

本表格依据 SJ/T 11364 的规定编制。
 ○：表示该有害物质在该部件所有均质材料中的含量均在 GB/T 26572 规定的限量要求以下。
 ×：表示该有害物质至少在该部件的某一均质材料中的含量超出 GB/T 26572 规定的限量要求。

 本标识内数字表示产品在正常使用状态下的环保使用年限为 10 年。因型号不同，产品可能不包括以上所有部件，请以产品实际销售配置为准。

执行标准：

| 灯具类型 | 执行标准 | GB7000.1 | GB7000.201 | GB7000.202 | GB/T 17743 | GB17625.1 |
|-----------------|------|----------|------------|------------|------------|-----------|
| 嵌入式灯具含电器功率 < 5W | | ● | | ● | ● | |
| 嵌入式灯具含电器功率 ≥ 5W | | ● | | ● | ● | ● |
| 嵌入式灯具不含驱动器 | | ● | | ● | | |
| 固定式灯具含电器功率 < 5W | | ● | ● | | ● | |
| 固定式灯具含电器功率 ≥ 5W | | ● | ● | | ● | ● |
| 固定式灯具不含驱动器 | | ● | ● | | | |

生产日期编码原则：

| 生产日期年份编码对照表 | | | | | | | | | | |
|-------------|---|---|---|---|---|---|---|---|---|---|
| 数字 | 0 | 1 | 2 | 3 | 4 | 5 | 6 | 7 | 8 | 9 |
| 对应简码 | A | B | C | D | E | F | G | H | J | K |

XXXXXXXXXX-----年份(2位)+周数(2位)+天(1位)+内部代码(6位)

示例：“2023年5月5日”对应编码为“CD19590000A”