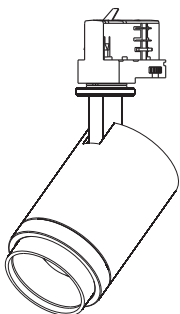


## 安装说明

### INSTALLATION INSTRUCTIONS

Akbal 阿克勃  
LED导轨射灯



致用户：感谢您购买我们的产品！使用前请仔细阅读此说明书并妥善保管，以备参考！

为了保障安全施工，请在各项工作开始前一定要确认如下重要事项！		
⚠警告：错误使用的话，有可能会造成人身事故。		⚠注意：错误使用的话，可能会导致物质损害。
🚫：禁止事项		🛑：遵守事项
在安装前	⚠警告 🚫	<p>此产品为常用环境的室内专用灯具，下列使用环境条件不可使用。 (掉落·触电·火灾的风险)</p> <ul style="list-style-type: none"> <li>●环境温度-10°C以下40°C以上</li> <li>●无法承受灯具重量的天花板</li> <li>●潮湿场所，湿度≥80%PH</li> <li>●粉尘，腐蚀性气体发生的地方</li> <li>●天花板上绝热施工的地方</li> <li>●在空调口或风口的地方</li> <li>●倾斜·凹凸天花板</li> <li>●阳光直射的场所</li> <li>●震动，冲击的地方</li> <li>●室外</li> </ul> <p>对于使用环境的判断有困难的情况，请您与我司客服部联系。</p>
灯具布线	⚠警告 🛑	<ul style="list-style-type: none"> <li>●请务必持有相关资格证书工程人员安装。(出现安全事故的风险)</li> <li>●接入电压请勿超出：220V~(±10%)，频率50Hz。</li> <li>●照明线路和其他动力线路（如空调或大功率电动设备）分开布线。</li> </ul>
灯具安装	⚠警告 🚫	<ul style="list-style-type: none"> <li>●维护、安装灯具之前，确认电源已被切断，确认接线正确后，方可打开电源。(触电的风险)</li> <li>●请不要将灯具分解或改造。(触电·火灾·掉落·故障的风险)</li> <li>●确保产品周围至少有100mm的空间。(着火的风险)</li> <li>●点灯中、灭灯后，灯具处于高温状态，请勿触碰灯具。(烫伤的风险)</li> <li>●请勿湿手操作安装。(触电的风险)</li> </ul>
	⚠注意 🛑	<ul style="list-style-type: none"> <li>●本产品实际功率在标称功率的90%~110%之间。(施工布线须考虑电线的负载电流承载能力)</li> <li>●灯具安装区域天花板的受力点必须大于灯具重量的4倍以上。(掉落、故障的风险)</li> <li>●该灯使用不能违反任何防火法规。(火灾的风险)</li> <li>●此灯具的光源是不可替换的，当光源到其寿终时，应替换整个灯具。(产品故障的风险)</li> <li>●如果感觉到烟和异味等异常的情况，请马上切断电源，咨询施工方。(火灾的风险)</li> </ul>

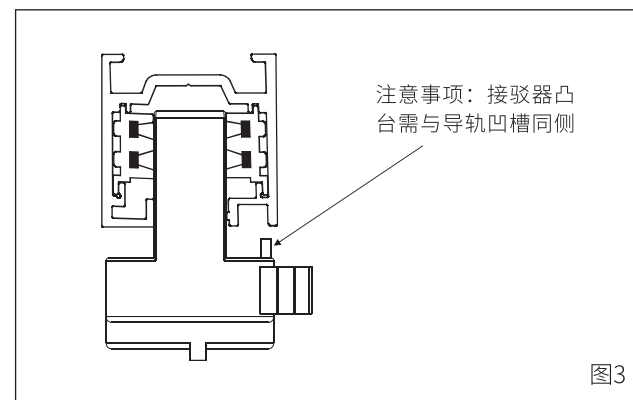
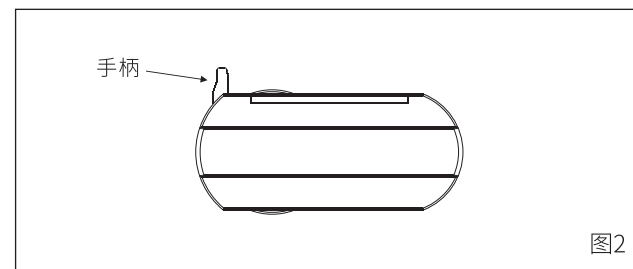
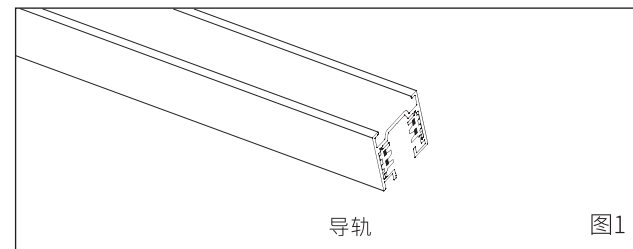
※灯具发生异常现象时，请迅速切断电源，并与我司客服部联系或由专业资格人员检查维修更换。



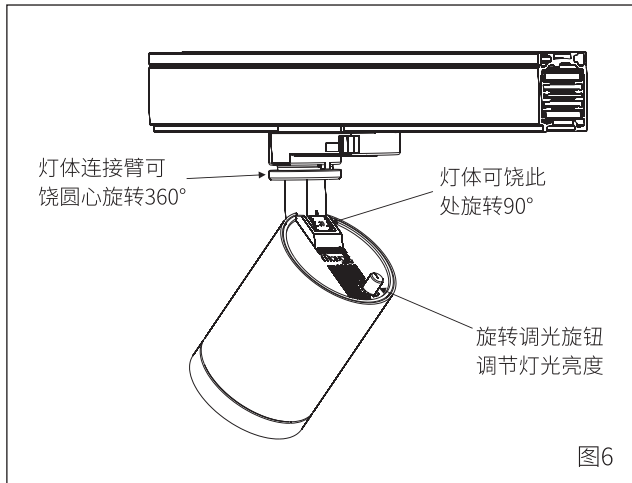
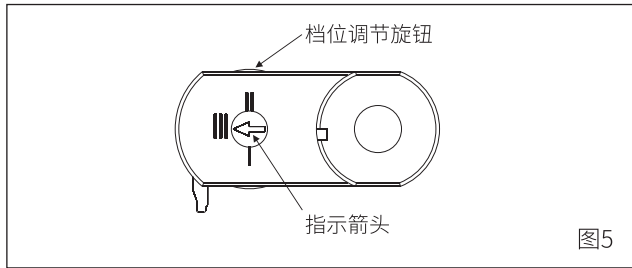
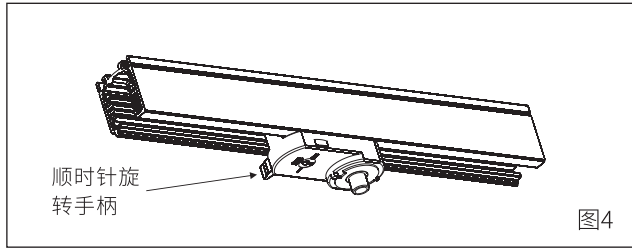
Mayalit·玛雅微信公众号

## 灯具安装说明

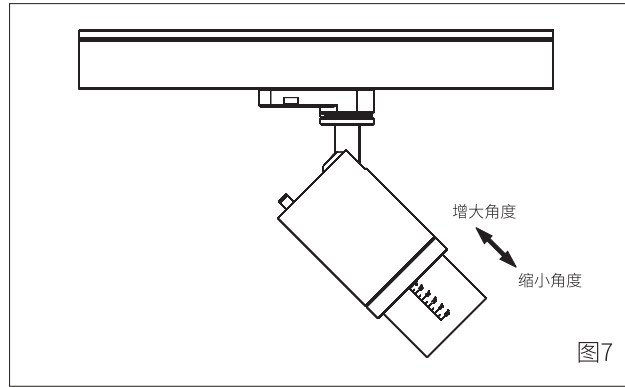
- 1.本产品配用Mayalit品牌导轨（图1）或者其他品牌可兼容的导轨，配用导轨参数：输入电压：AC220~240V最大承载电流16A；
- 2.确定本产品的安装方案，确信是足够的最小空间，且不影响房屋托梁，水管等设施；
- 3.安装前请将手柄调至图示位置（图2）；
- 4.将接驳器侧面凸起筋条对准导轨上相应凹槽，然后将接驳器推入导轨槽内（图3）；



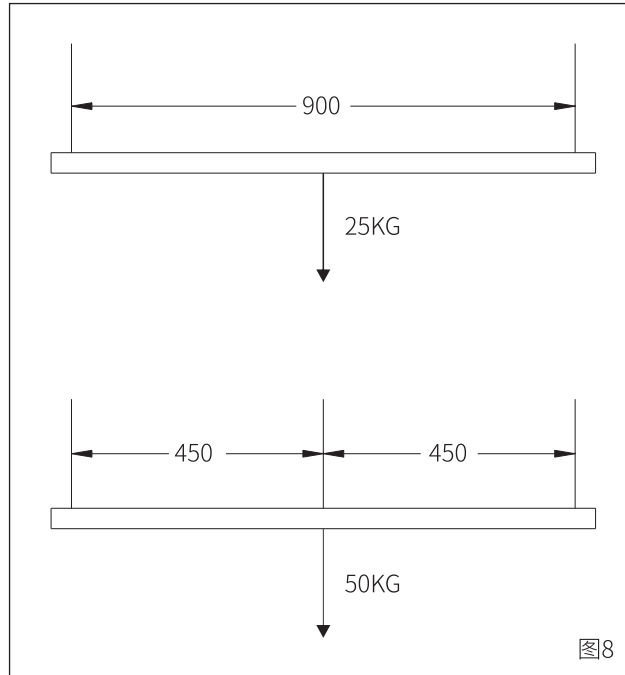
5. 顺时针旋转手柄至卡死位置 (图4) ;
6. 调整档位调节旋钮, 当指示箭头对准那个数字及那个档位被接通 (图5) ;
7. 灯具安装好后, 灯体可水平旋转360°, 垂直旋转90° (图6) ,
8. 旋转调光旋钮, 可按需要调节灯具亮度 (图6) ;



9. 按箭头方向调节前环可使灯具出光角在8°-50°范围内变化 (如图7) 。



10. 最大吊重示意图 (图8) 。



### 产品有害物质名称及含量

部件名称	有害物质					
	铅 (Pb)	汞 (Hg)	镉 (Cd)	六价铬 (Cr(VI))	多溴联苯 (PBB)	多溴二苯醚 (PBDE)
金属部件	×	○	○	○	○	○
塑胶部件	○	○	○	○	○	○
线缆组件	×	○	○	○	○	○
LED光源	○	○	○	○	○	○
PCBA组件	×	○	○	○	○	○

本表格依据 SJ/T 11364 的规定编制。  
 ○: 表示该有害物质在该部件所有均质材料中的含量均在 GB/T 26572 规定的限量要求以下。  
 ×: 表示该有害物质至少在该部件的某一均质材料中的含量超出 GB/T 26572 规定的限量要求。

 本标识内数字表示产品在正常使用状态下的环保使用年限为 10 年。因型号不同, 产品可能不包括以上所有部件, 请以产品实际销售配置为准。

### 执行标准:

灯具类型	执行标准	GB7000.1	GB7000.201	GB7000.202	GB/T 17743	GB17625.1
嵌入式灯具含电器功率<5W		●		●	●	
嵌入式灯具含电器功率≥5W		●		●	●	●
嵌入式灯具不含驱动器		●		●		
固定式灯具含电器功率<5W		●	●		●	
固定式灯具含电器功率≥5W		●	●		●	●
固定式灯具不含驱动器		●	●			

### 生产日期编码原则:

生产日期年份编码对照表										
数字	0	1	2	3	4	5	6	7	8	9
对应简码	A	B	C	D	E	F	G	H	J	K

XXXXXXXXX-----年份(2位)+周数(2位)+天(1位)+内部代码(6位)  
 示例: "2023年5月5日" 对应编码为 "CD19590000A"