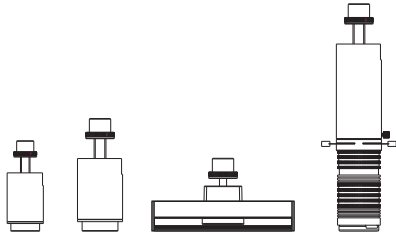


Mayalit

# 安装说明

INSTALLATION INSTRUCTIONS

Imix 依米克斯  
LED展柜灯



P/N:10410017930

致用户：感谢您购买我们的产品！使用前请仔细阅读此说明书并妥善保管，以备参考！

**为了保障安全施工，请在各项工作开始前一定要确认如下重要事项！**

**⚠警告**：错误使用的话，有可能导致人身事故。 **⚠注意**：错误使用的话，可能会导致物质损害。

<b>禁止事项</b>		<b>遵守事项</b>	
在安装前	<ul style="list-style-type: none"> <li>此产品为常用环境的室内专用灯具，下列使用环境条件不可使用。 (掉落·触电·火灾的风险)</li> <li>环境温度-10°C以下40°C以上</li> <li>无法承受灯具重量的天花板</li> <li>潮湿场所，湿度≥80%RH</li> <li>粉尘，腐蚀性气体发生的地方</li> <li>天花板上燃烧施工的地方</li> </ul>	<ul style="list-style-type: none"> <li>在空调口或风口的地方</li> <li>倾斜·凹凸天花板</li> <li>阳光直射的场所</li> <li>震动，冲击的地方</li> <li>室外</li> </ul>	
灯具布线	<ul style="list-style-type: none"> <li>请务必持有相关资格证书工程人员安装。(出现安全事故的风险)</li> <li>该灯需外接LED电源驱动器，LED电源驱动器功率要与光源匹配(建议使用本公司对应的LED电源驱动器)，否则会影响灯具的正常使用</li> <li>照明线路和其他动力线路(如空调或大功率电动设备)分开布线。</li> </ul>		
灯具安装	<ul style="list-style-type: none"> <li>维护、安装灯具之前，确认电源已被切断，确认接线正确后，方可打开电源。(触电的风险)</li> <li>请不要将灯具分解或改造。(触电·火灾·掉落·故障的风险)</li> <li>“<b>⚠警告</b>”不管在什么情况下，灯具都不能被隔热衬垫或类似材料覆盖，确保产品周围至少有100mm的空间。(着火的风险)</li> <li>高灯中，灭灯后，灯具处于高温状态，请勿触摸灯具。(烫伤的风险)</li> <li>请勿湿手操作安装。(触电的风险)</li> <li>比灯具电源线为Z型连接；此灯具的外部软管或软管不能替换；如果软管损坏，该灯具即应报废。</li> </ul>		
	<ul style="list-style-type: none"> <li>本产品实际功率在标称功率的90%~110%之间。(施工布线须考虑电线的负载电流承载能力)</li> <li>灯具安装区域天花板的受力点必须大于灯具重量的4倍以上。(掉落、故障的风险)</li> <li>该灯使用不能违反任何防火法规。(火灾的风险)</li> <li>非用户替换光源：此灯具内的光源应由制造商或其服务提供商或有类似资格的人来更换。(产品故障的风险)</li> <li>如果感觉到热和异味等异常的情况，请马上切断电源，咨询施工方。(火灾的风险)</li> </ul>		

**※灯具发生异常现象时，请迅速切断电源，并与我司客服部联系或由专业资格人员检查维修更换。**

### 执行标准：

灯具类型	执行标准	GB7000.1	GB7000.201	GB7000.202	GB/T 17743	GB17625.1
嵌入式灯具含电器功率<5W		●		●	●	
嵌入式灯具含电器功率≥5W		●		●	●	●
嵌入式灯具不含驱动器		●		●		
固定式灯具含电器功率<5W		●	●		●	
固定式灯具含电器功率≥5W		●	●		●	●
固定式灯具不含驱动器		●	●			

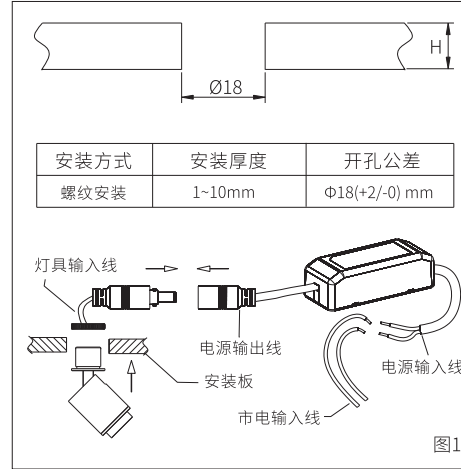


Mayalit-玛雅照明有限公司

Mayalit-玛雅 博物馆照明品牌 | www.mayalit.com  
地址：广东省惠州市水口东江工业区祥和西路A17号  
电话：0752-5333037

### 灯具安装说明

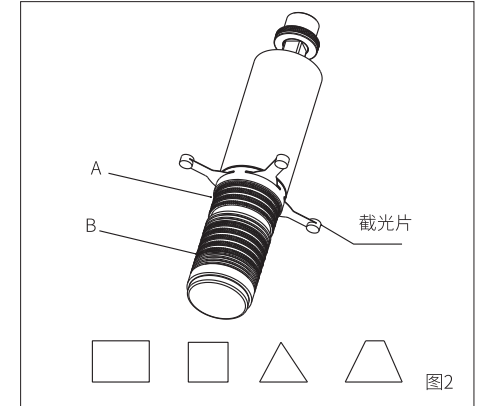
1. 在台面上的安装位置处开个Φ18mm的孔,如图1所示。
2. 用手将固定座上的螺母旋出，将DC插头及固定座插入开好的孔位里面。
3. 用钳子将螺母和固定座再次旋紧，使螺母和固定座底部紧紧夹住中间的层板。
4. 把灯具DC公插线与驱动器母插连接并旋紧，然后将市电线接入驱动输入端。
5. 打开电源点亮灯具。
6. 调节灯具使灯具达到最佳照明。



### 切光灯使用说明

1. 切光灯旋转部件A使光斑或者图案达到清晰状态(对焦)。旋转部件B可改变光斑或者图案的大小，调节光斑和图案的大小后清晰度会降低，需要旋转部件A来提高清晰度，如图2所示。

2. 调节截光片的位置可改变光斑的形状如圆形、方形、三角形等；  
注：(1)切光灯包装状态下截光片将光源遮住，灯具接电后请将截光片拉开方能出光。  
(2)截光片在调节操作时，可能会有尖角凸出，请注意防护或戴手套操作。



### 产品有害物质名称及含量

部件名称	有害物质					
	铅 (Pb)	汞 (Hg)	镉 (Cd)	六价铬 (Cr(VI))	多溴联苯 (PBB)	多溴二苯醚 (PBDE)
金属部件	×	○	○	○	○	○
塑胶部件	○	○	○	○	○	○
铁磁部件	×	○	○	○	○	○
LED光源	○	○	○	○	○	○
PCBA组件	×	○	○	○	○	○

本表格依据 SJ/T 11364 的规定编制。  
○：表示该有害物质在该部件所有均质材料中的含量均在 GB/T 26572 规定的限量要求以下。  
×：表示该有害物质至少在该部件的某一均质材料中的含量超出 GB/T 26572 规定的限量要求。  
⑩：本标识内数字表示产品在正常使用状态下的环保使用年限为 10 年。因型号不同，产品可能不包括以上所有部件，请以产品实际销售配置为准。

### 生产日期编码原则：

生产日期年份编码对照表										
数字	0	1	2	3	4	5	6	7	8	9
四位编码	A	B	C	D	E	F	G	H	J	K

XXXXXXXXXX-----年份(2位)+周数(2位)+天(1位)+内部代码(6位)  
示例：“2023年5月5日”对应编码为“CD19590000A”