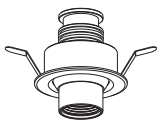




# 安装说明

## INSTALLATION INSTRUCTIONS

Cimi 克依米  
LED展柜灯



**为了保障安全施工，请在每项工作开始前一定要确认如下重要事项！**

⚠警告 错误使用的话，有可能导致人身事故。 ⚠注意 错误使用的话，可能会导致物质损害。

⚠警告 禁止事项		⚠注意 遵守事项	
在安装前	⚠警告	ⓧ	<p>此产品为常用环境的室内专用灯具，下列使用环境条件不可使用。</p> <ul style="list-style-type: none"> <li>（掉落、触电、火灾的风险） <ul style="list-style-type: none"> <li>●环境温度：-10℃以下+40℃以上</li> <li>●在空港口或风口的地方</li> </ul> </li> <li>●无法承受灯具重量的天花板</li> <li>●雕刻、凹天花板</li> <li>●潮湿场所，湿度&gt;80%PH</li> <li>●阳光直射的场所</li> <li>●粉尘，腐蚀性气体发生的地方</li> <li>●震动、冲击的地方</li> <li>●天花板上绝热施工的地方</li> <li>●室外</li> </ul> <p>对于使用环境的判断有困难的情况，请您与我司客服部联系。</p>
灯具布线	⚠警告	⚠	<ul style="list-style-type: none"> <li>●请务必持有相关资格证书工程人员安装。（出现安全事故的风险）</li> <li>●该筒灯外接LED电源驱动器，LED电源驱动器功率要与光源匹配（建议使用本公司对应的LED电源驱动器），否则会影响灯具的正常使用</li> <li>●照明线路和其他动力线路（如空调或大功率电动设备）分布线。</li> </ul>
灯具安装	⚠警告	ⓧ	<p>●维护、安装灯具之前，确认电源已被切断，确认接线正确后，方可打开电源。（触电的风险）</p> <ul style="list-style-type: none"> <li>●请不要将灯具分解或改造。（触电、火灾、掉落、故障的风险）</li> <li>●确保产品周围至少有100mm的空间。（着火的风险）</li> <li>●点灯中、灭灯后，灯具处于高温状态，请勿触摸灯具。（烫伤的风险）</li> <li>●请勿湿手操作安装。（触电的风险）</li> <li>●“ⓧ”不管在什么情况下，灯具都不能被隔热衬垫或类似材料覆盖，确保产品周围至少有100mm的空间。（着火的风险）</li> <li>●此灯具电源线为2型连接：此灯具的外部软管或软管不能替换；如果软管损坏，该灯具应立即报废。</li> </ul>
	⚠注意	⚠	<ul style="list-style-type: none"> <li>●本产品实际功率在标称功率的90%—110%之间。（施工布线须考虑电线的负载电流承载能力）</li> <li>●灯具安装区域天花板的受力点必须大于灯具重量的4倍以上。（掉落、故障的风险）</li> <li>●该灯使用不能违反任何防火法规。（火灾的风险）</li> <li>●非用户替换光源：此灯具内的光源应由制造商或其服务代理商或有类似资格的人来更换。（产品故障的风险）</li> <li>●如果感觉到烟和异味等异常的情况，请马上切断电源，咨询施工方。（火灾的风险）</li> </ul>

**※灯具发生异常现象时，请迅速切断电源，并与我司客服部联系或由专业资格人员检查维修更换。**

### 执行标准：

灯具类型	执行标准	GB7000.1	GB7000.201	GB7000.202	GB17743	GB17625.1
嵌入式含电器功率≤25W		●			●	
嵌入式含电器功率>25W		●		●	●	●
嵌入式不含电器功率≤25W		●		●		
嵌入式不含电器功率>25W		●		●		
固定式含电器功率≤25W		●	●		●	
固定式含电器功率>25W		●	●	●	●	●
固定式不含电器功率≤25W		●				
固定式不含电器功率>25W		●				



Mayalit 玛雅照明有限公司

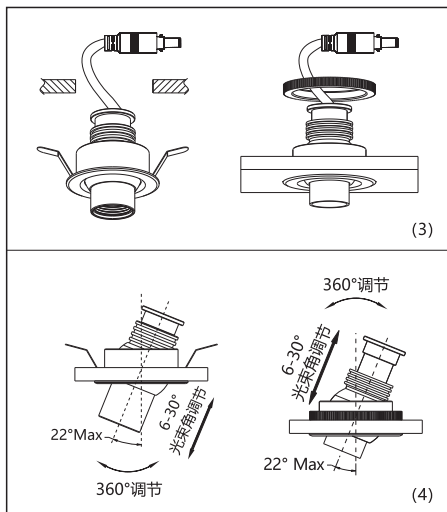
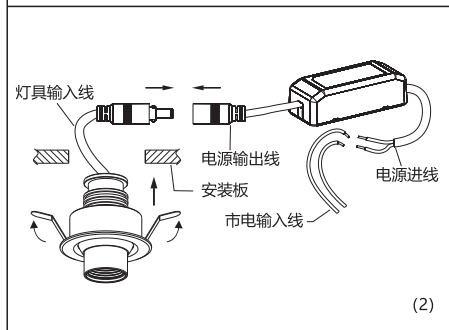
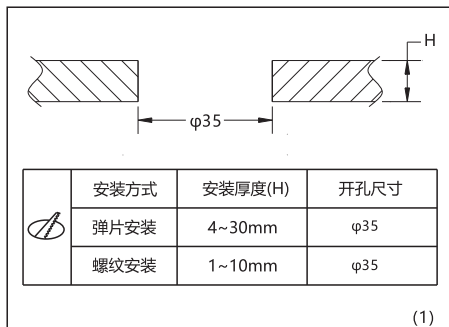
Mayalit 玛雅 博物馆照明品牌 | www.mayalit.com

地址：广东省惠州市水口东江工业区和西路A17号

电话：0752-5333037

## 灯具安装说明

1. 灯具安装厚度和开孔尺寸; (图1)
2. 市电输入线和驱动输出线相接, 灯具输出线与驱动器输入线相接, 接好后装入天花板中;  
注: 采用螺纹安装的, 需要先将灯具固定在安装板上, 然后在进行接线; (图2、3)
3. 灯具角度调节; (图4)



## 产品有害物质名称及含量

部件名称	有害物质					
	铅 (Pb)	汞 (Hg)	镉 (Cd)	六价铬 (Cr(VI))	多溴联苯 (PBB)	多溴二苯醚 (PBDE)
金属部件	×	○	○	○	○	○
塑胶部件	○	○	○	○	○	○
线缆组件	×	○	○	○	○	○
LED光源	○	○	○	○	○	○
PCBA组件	×	○	○	○	○	○

本表格依据 SJ/T 11364 的规定编制。

○: 表示该有害物质在该部件所有均质材料中的含量均在 GB/T 26572 规定的限量要求以下。

×: 表示该有害物质至少在该部件的某一均质材料中的含量超出 GB/T 26572 规定的限量要求。



本标识内数字表示产品在正常使用状态下的环保使用年限为 10 年。因型号不同, 产品可能不包括以上所有部件, 请以产品实际销售配置为准。