

产品名称	产品型号	包含零件	空间安装尺寸(P*L*W*H)
明装灯体	MT2A-L1000MM	主体×1 自攻螺丝×3 膨胀胶塞×3 侧盖×2	1000*20*13.5mm
明装灯体	MT2A-L2000MM	主体×1 自攻螺丝×5 膨胀胶塞×5 侧盖×2	2000*20*13.5mm

备注：空间安装尺寸包含两头端盖。

明装式线形灯具拼接段切割说明

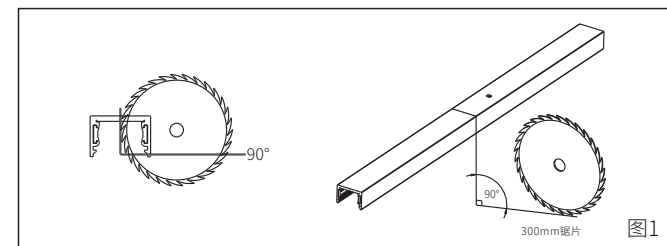
线形灯体长度灵活多变，拼接段尺寸可根据现场安装尺寸需求进行切割；

注意：

※. 一般施工现场与图纸会存在一定偏差，可能会导致预埋件（安装槽）尺寸与现场不符情况发生；

※. 在有施工条件的现场，在保障安全的前提下，可由有作业资质的专业人士根据实际情况对预埋件（安装槽）尺寸进行90°切割（垂直切割）；

※. 切割时建议选用铝合金专用锯片（锯片直径不小于Φ300mm）；



1. 在天花板或墙面上拉直线，标记安装孔位并打孔，将灯体固定到天花板上，并检查螺丝的牢固情况，确保灯体牢固的安装在天花板上，如图2所示；

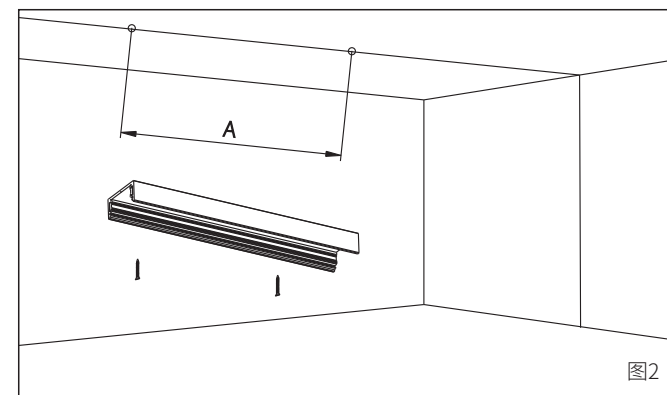
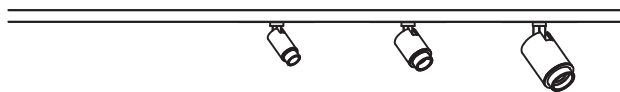


图2



安装说明

INSTALLATION INSTRUCTIONS



致用户：感谢您购买我们的产品！使用前请仔细阅读此说明书并妥善保管，以备参考！

为了保障安全施工，请在各项工作开始前一定要确认如下重要事项！	
⚠警告:错误使用的话，有可能会导致人身事故。⚠注意:错误使用的话，可能会导致物质损害。	
⊘: 禁止事项	ⓘ: 遵守事项
在安装前	<p>此产品为常用环境的室内专用灯具，下列使用环境条件不可使用。（掉落·触电·火灾的风险）</p> <ul style="list-style-type: none"> ●环境温度-10°C以下40°C以上 ●无法承受灯具重量的天花板 ●潮湿场所，湿度≥80%PH ●粉尘，腐蚀性气体发生的地方 ●天花板上绝热施工的地方 ●医院、手术室等对磁性有要求的空间 <p>对于使用环境的判断有困难的情况，请您与我司客服部联系。</p>
灯具布线	<p>●请务必持有相关资格证书工程人员安装。（出现安全事故的风险）</p> <ul style="list-style-type: none"> ●该LED线型灯需另配24V直流电源使用，不可直接与市电连接。 ●照明线路和其他动力线路（如空调或大功率电动设备）分开布线。
灯具安装	<p>●维护、安装灯具之前，确认电源已被切断，确认接线正确后，方可打开电源（触电的风险）</p> <ul style="list-style-type: none"> ●请不要将灯具分解或改造。（触电·火灾·掉落、故障的风险） ●点灯中、灭灯后，灯具处于高温状态，请勿触摸灯具。（烫伤的风险） ●请勿湿手操作安装。（触电的风险） ●灯具周围不能有强交变磁场。 ●灯具内置磁铁结构吸力较大,放入线性模组时请勿触摸吸合表面,谨防夹伤。 ●请安装安全防护扣。（灯具掉落的风险） <p>●本产品实际功率在标称功率的90%~110%之间。（施工布线须考虑电线的负载电流承载能力）</p> <ul style="list-style-type: none"> ●灯具安装区域天花板的受力点必须大于灯具重量的4倍以上。（掉落、故障的风险） ●该灯使用不能违反任何防火法规。（火灾的风险） ●非用户替换光源：此灯具内的光源应由制造商或其服务代理商或有类似资格的人来更换。（产品故障的风险） ●如果感觉到烟和异味等异常的情况，请马上切断电源，咨询施工方。（火灾的风险）

※灯具发生异常现象时，请迅速切断电源，并与我司客服部联系或由专业资格人员检查维修更换。

产品中有害物质的名称及含量

部件名称	有害物质					
	铅 (Pb)	汞 (Hg)	镉 (Cd)	六价铬 (Cr(VI))	多溴联苯 (PBB)	多溴二苯醚 (PBDE)
金属部件	×	○	○	○	○	○
塑胶部件	○	○	○	○	○	○
树脂组件	×	○	○	○	○	○
PCBA组件	×	○	○	○	○	○

本表格依据 SJ/T 11364 的规定编制。
 ○: 表示该有害物质在该部件所有均质材料中的含量均在 GB/T 26572 规定的限量要求以下。
 ×: 表示该有害物质至少在该部件的某一均质材料中的含量超出 GB/T 26572 规定的限量要求。
 ⓘ: 本标识内数字表示产品在正常使用状态下的环保使用年限为 10 年。因型号不同，产品可能不包括以上所有部件，请以产品实际配置为准。

生产日期编码原则：

生产日期编码原则表										
数字	0	1	2	3	4	5	6	7	8	9
年份(两位)	A	B	C	D	E	F	G	H	I	K

XXXXXXXXXX-----年份(2位)+周数(2位)+天(1位)+内部代码(6位)
 示例：“2023年5月5日”对应编码为“CD19590000A”

执行标准：

灯具类型	执行标准	GB7000.1	GB7000.201	GB7000.202	GB/T 17743	GB17625.1
嵌入式灯具含电器功率<5W		●		●	●	
嵌入式灯具含电器功率≥5W		●		●	●	●
嵌入式灯具不含驱动器		●		●		
固定式灯具含电器功率<5W		●	●		●	
固定式灯具含电器功率≥5W		●	●		●	●
固定式灯具不含驱动器		●	●			



Mayalit 玛雅照明公众号

Mayalit 玛雅 博物馆照明品牌 | www.mayalit.com
 地址: 广东省惠州水口东江祥和西路A17号
 电话: 0752-5333037

3.将导电接头线接到DC24V电源(玛雅16K专用驱动)上,如图3所示;

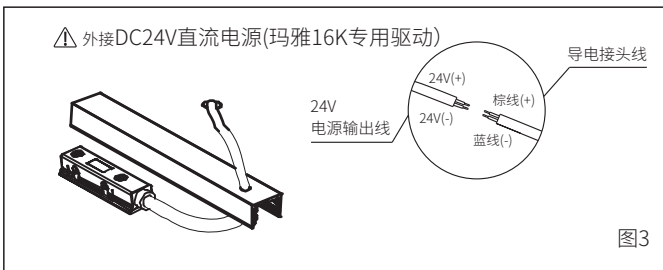


图3

3.把导电接头安装到灯体内,如图4-6所示;

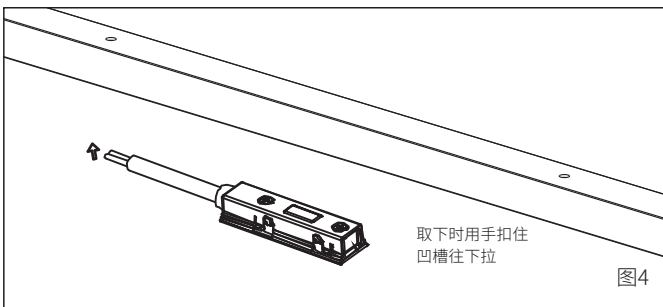
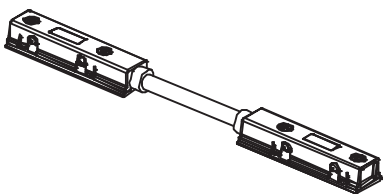
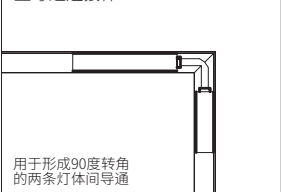


图4

I型导通连接件



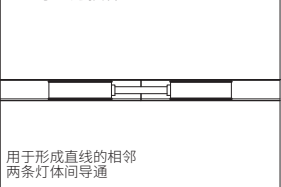
I型导通连接件



用于形成90度转角的
两条灯体间导通

图5

I型导通连接件



用于形成直线的相邻
两条灯体间导通

图6

射灯模组的安装:

1.直接将照明模组按压卡入导轨中,射灯依靠卡扣及磁铁吸合固定在导轨中,如图7所示;

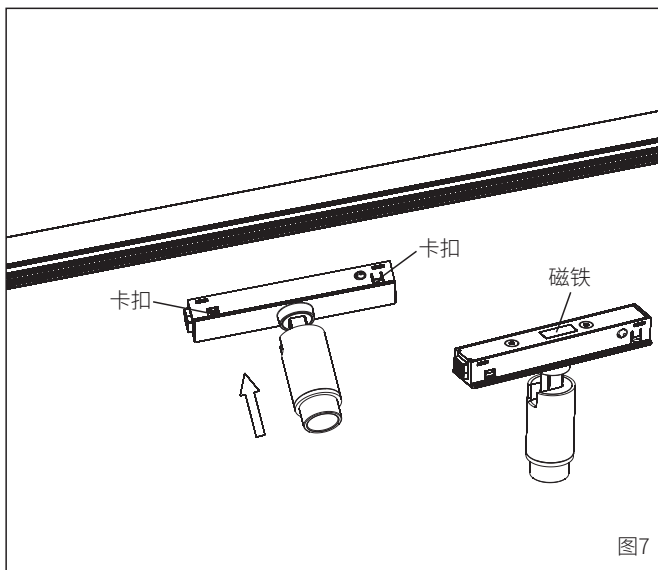


图7

2.射灯电源盒完全卡入导轨中并固定好,表面无凸出导轨即可。如图8所示

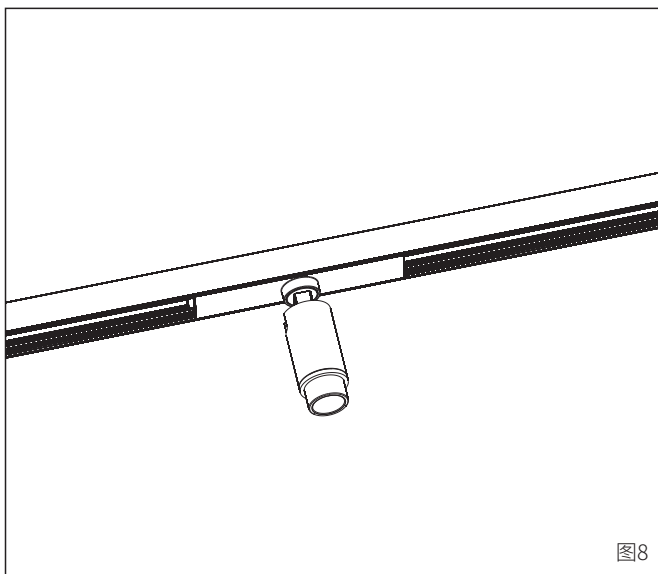


图8

射灯模组的拆卸:

1.按压射灯电源盒一侧凸出的按键,此端卡扣内缩,按住按键不放,先将此端向下拉出,如图9所示;

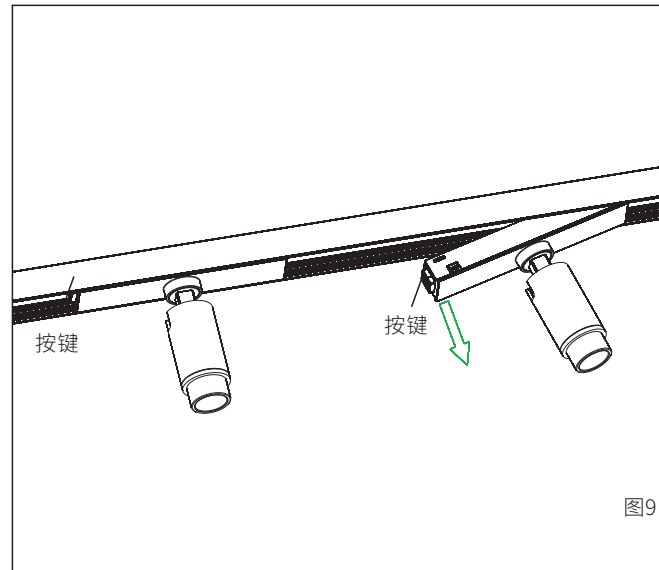


图9

1,再将整个射灯从导轨中取出。

2, 光学配件: 可以加装小孔聚光筒配件,达到更加聚光的效果。

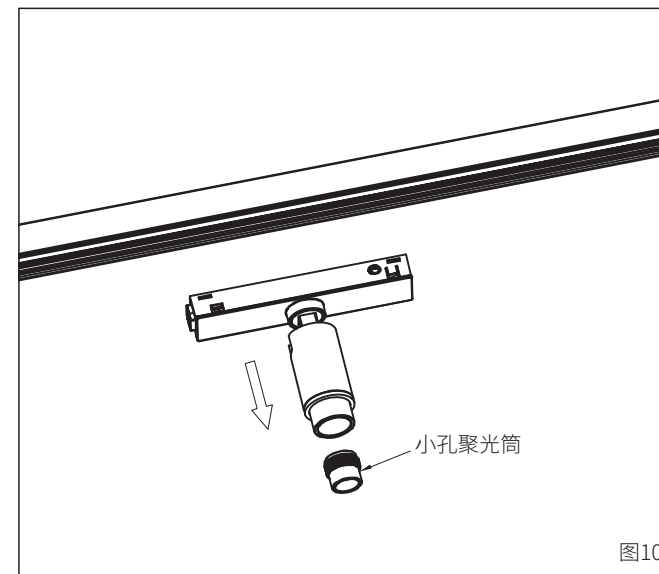


图10